

茂原にいはる工業団地地区  
地区計画の手引き

茂原市

## 1 はじめに

「茂原にいなる工業団地地区」は、首都圏中央連絡自動車道（以下、「圏央道」という。）茂原北インターチェンジから南東約2 kmに位置し、今後、圏央道を有効活用した産業集積により、豊かな里山環境と共生する流通加工や成長産業の拠点となる工業用地としての土地利用の誘導が求められています。

適切な土地利用を誘導するうえで、都市計画法や建築基準法等の法律によって、一定の規制はかけられておりますが、それだけでは、補いきれない部分も発生してきます。その部分について、これから本手引で説明する「地区計画」を活用し補い、今あるものを守るだけでなく発展させていきます。

地区計画は、それぞれの地区の特性に応じて、必要なルールを定めることができます。本地区には、建築物等の用途の制限、建築物の敷地面積の最低限度、壁面の位置の制限、建築物等の形態又は意匠の制限についてのルールを定めます。

この地区計画を十分ご理解のうえ「住みよいまちづくり」のためにご協力をお願いいたします。

## 2 都市計画法・建築基準法に基づく制限について

茂原にいなる工業団地地区は現在、都市計画法による工業地域に指定されており、建築基準法上の建築物の用途・形態について、用途地域に対応した基準が下記のとおり定められております。

したがって、建築物の建築を行う場合は、これらの法律で定める基準に従っていただくほか、地区計画で定める基準を守っていただくこととなります。

### ①工業地域

- ・ 建築物の建築面積の敷地面積に対する割合（建蔽率）  
6 / 10 以下
- ・ 建築物の延べ面積の敷地面積に対する割合（容積率）  
20 / 10 以下
- ・ 建築物の各部分の高さ（斜線制限）  
道路と建築物との距離によって制限される「道路斜線」の制限  
建築物と隣地境界線によって制限される「隣地斜線」の制限

### 3 地区計画の内容

地区計画は、都市計画法に定める手続きに従って茂原市が決定したものです。

地区計画は、次のとおり「区域の整備、開発及び保全に関する方針」と「地区整備計画」を定めております。

#### (1) 茂原にいはる工業団地地区地区計画の内容

#### 茂原都市計画地区計画の変更（茂原市決定）

都市計画茂原にいはる工業団地地区地区計画を次のように変更する。

名 称	茂原にいはる工業団地地区地区計画
位 置	茂原市大字にいはる工業団地の全部の区域
面 積	約 42.2 h a
区域の整備・開発及び保全に関する方針	<p>地区計画の目 標</p> <p>本区域は、JR 外房線茂原駅の北西約 5k mに位置し、また、首都圏中央連絡自動車道、茂原北インターチェンジから南東約 2k mに位置する区域である。当該道路を利用すると成田空港や羽田空港へ約 1 時間、千葉港や木更津港へ約 50 分と広域交通アクセスに恵まれた好立地な内陸工業団地である。</p> <p>本計画は、広域交通アクセスを活かした産業の集積により、安定的・継続的な雇用と税収を創出し、豊かな里山環境との共生する流通加工や成長産業の拠点となるような工業地の形成を図ることを目標とするものである。</p>
	<p>土地利用の方 針</p> <p>首都圏各地との交通アクセスの良さを活かした生産流通系や研究開発系の業種を中心とした工業の土地利用の増進を図る専用地区とする。</p>
	<p>地区施設の整備方針</p> <p>宅地開発事業により、計画的に整備される道路、緑地等公共施設の機能が損なわれないように維持保全を図る。</p>
	<p>建築物等の整備方針</p> <p>周辺の環境と調和した良好な工業地を形成するため、建築物等の整備方針として以下のものを定める。</p> <ol style="list-style-type: none"> <li>1. 建築物の用途の混在を防ぎ、良好な工業用地としての環境を保全するため、建築物等の用途の制限を行う。</li> <li>2. 安全で快適な空間を備えた工業地を形成するため、敷地面積の最低限度及び壁面の位置の制限を行う。</li> <li>3. 周辺の環境と調和した良好な景観を形成するため、建築物等の形態又は意匠の制限を行う。</li> </ol>

地 区 整 備 計 画	建築物等に関する事項	<p>次の各号に掲げる建築物は、建築してはならない。</p> <ol style="list-style-type: none"> <li>1. 住宅</li> <li>2. 住宅で事務所、店舗その他これらに類する用途を兼ねるもののうち政令で定めるもの</li> <li>3. 共同住宅、寄宿舎又は下宿</li> <li>4. 店舗又は飲食店その他これらに類するもの ただし、当該地区内の工場で製造、加工する製品を主に販売又は提供する施設で、その用途に供する部分の床面積の合計が 500 m<sup>2</sup>以内のものは除く。</li> <li>5. ボーリング場、スケート場、水泳場その他これらに類する政令で定める運動施設 ただし、当該地区において従事する従業者等のための施設は除く。</li> <li>6. カラオケボックスその他これに類するもの</li> <li>7. マージャン屋、ぱちんこ屋、射的場、勝馬投票券発売所、場外車券売場その他これらに類するもの</li> <li>8. 図書館、博物館その他これらに類するもの</li> <li>9. 神社、寺院、教会その他これらに類するもの</li> <li>10. 公衆浴場</li> <li>11. 診療所 ただし、当該地区において従事する従業者等のための施設は除く。</li> <li>12. 老人ホーム、保育所、福祉ホームその他これらに類するもの ただし、当該地区において従事する従業者等のための施設は除く。</li> <li>13. 老人福祉センター、児童厚生施設その他これらに類するもの</li> <li>14. 自動車教習所</li> <li>15. 畜舎 ただし、工場や研究用の付帯施設として設置されるものを除く。</li> <li>16. 建築基準法別表第2（る）項第一号（二十）～（二十二）、（二十九）、（三十）に掲げる工場</li> <li>17. 建築基準法別表第2（る）項第一号、二号に掲げる火薬類取締法の火薬類（玩具煙火を除く。）の製造、貯蔵又は処理に供する工場</li> <li>18. 集会場（葬儀を行うもの）</li> <li>19. 一般廃棄物処理施設又は産業廃棄物処理施設 ただし、工場その他の建築物に附属するもので、当該建築物において生じた廃棄物のみの処理を行うものを除く。</li> <li>20. 卸売市場、火葬場、と畜場、汚物処理場、ごみ焼却場</li> <li>21. メッキ工場（廃液を出すもの）</li> </ol>
	建築物の敷地面積の最低限度	1,000 m <sup>2</sup>

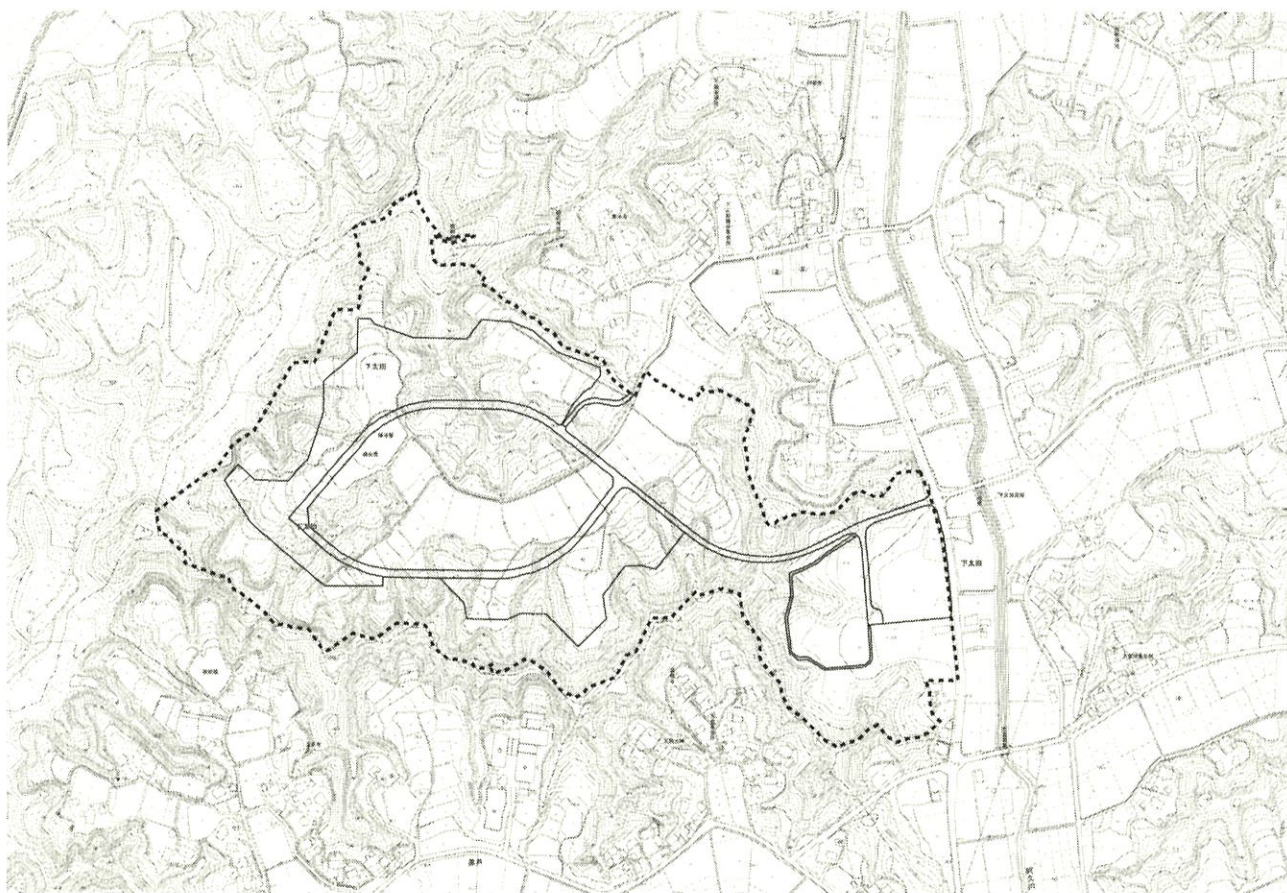
	壁面の位置の制限	建築物の外壁面又は、これに代わる柱の面から道路境界線及び敷地境界線までの距離は、1.0m以上とする。 ただし、地盤面下に設ける建築物及び建築物の管理上最小限必要な附帯施設については、この限りではない。
	建築物等の形態又は意匠の制限	建築物の外壁等の外観は、著しく派手な色彩の使用を避け、光沢や反射光の生じる材料を多く使用しない等、周辺の景観と調和した落ち着いたものとする。


「区域、地区整備計画の区域は計画図表示のとおり」

理由：上位法の改正に伴う文言の整序を行うため、地区計画を変更するものである。

## (2) 地区計画の区域

地区計画区域図



凡 例	
地区計画区域 地区整備計画の区域	
面積：約42.2ha	

## 4 地区計画の運用基準

### (1) 建築物等の用途の制限について

建築物の用途の混在を防ぎ、良好な工業用地としての環境を保全するため、地区計画で次のように建築物等の用途の制限を定めております。

次の各号に掲げる建築物は、建築してはならない。

1. 住宅
2. 住宅で事務所、店舗その他これらに類する用途を兼ねるもののうち政令で定めるもの
3. 共同住宅、寄宿舎又は下宿
4. 店舗又は飲食店その他これらに類するもの  
ただし、当該地区内の工場で製造、加工する製品を主に販売又は提供する施設で、その用途に供する部分の床面積の合計が500㎡以内のものは除く。
5. ボーリング場、スケート場、水泳場その他これらに類する政令で定める運動施設  
ただし、当該地区において従事する従業者等のための施設は除く。
6. カラオケボックスその他これに類するもの
7. マージャン屋、ぱちんこ屋、射的場、勝馬投票券発売所、場外車券売場その他これらに類するもの
8. 図書館、博物館その他これらに類するもの
9. 神社、寺院、教会その他これらに類するもの
10. 公衆浴場
11. 診療所  
ただし、当該地区において従事する従業者等のための施設は除く。
12. 老人ホーム、保育所、福祉ホームその他これらに類するもの  
ただし、当該地区において従事する従業者等のための施設は除く。
13. 老人福祉センター、児童厚生施設その他これらに類するもの
14. 自動車教習所
15. 畜舎  
ただし、工場や研究用の付帯施設として設置されるものを除く。
16. 建築基準法別表第2(る)項第一号(二十)～(二十二)、(二十九)、(三十)に掲げる工場
17. 建築基準法別表第2(る)項第一号、二号に掲げる火薬類取締法の火薬類(玩具煙火を除く。)の製造、貯蔵又は処理に供する工場
18. 集会場(葬儀を行うもの)
19. 一般廃棄物処理施設又は産業廃棄物処理施設  
ただし、工場その他の建築物に附属するもので、当該建築物において生じた廃棄物のみの処理を行うものを除く。
20. 卸売市場、火葬場、と畜場、汚物処理場、ごみ焼却場
21. メッキ工場(廃液を出すもの)

※住宅で事務所、店舗その他これらに類する用途を兼ねるもののうち政令で定めるものとは・・・

政令で定めるものとは、建築基準法施行令第130条の3に掲げるものをいいます。

○第百三十条の三 法別表第二(イ)項第二号(法第八十七条第二項又は第三項において法第四十八条第一項の規定を準用する場合を含む。)の規定により政令で定める住宅は、延

べ面積の二分の一以上を居住の用に供し、かつ、次の各号の一に掲げる用途を兼ねるもの（これらの用途に供する部分の床面積の合計が五十平方メートルを超えるものを除く。）とする。

- 一 事務所（汚物運搬用自動車、危険物運搬用自動車その他これらに類する自動車で国土交通大臣の指定するものための駐車施設を同一敷地内に設けて業務を運営するものを除く。）
- 二 日用品の販売を主たる目的とする店舗又は食堂若しくは喫茶店
- 三 理髪店、美容院、クリーニング取次店、質屋、貸衣装屋、貸本屋その他これらに類するサービス業を営む店舗
- 四 洋服店、畳屋、建具屋、自転車店、家庭電気器具店その他これらに類するサービス業を営む店舗（原動機を使用する場合にあつては、その出力の合計が〇・七五キロワット以下のものに限る。）
- 五 自家販売のために食品製造業（食品加工業を含む。第三百十条の五の二第四号及び第三百十条の六において同じ。）を営むパン屋、米屋、豆腐屋、菓子屋その他これらに類するもの（原動機を使用する場合にあつては、その出力の合計が〇・七五キロワット以下のものに限る。）
- 六 学習塾、華道教室、囲碁教室その他これらに類する施設
- 七 美術品又は工芸品を製作するためのアトリエ又は工房（原動機を使用する場合にあつては、その出力の合計が〇・七五キロワット以下のものに限る。）

※共同住宅とは・・・

2以上の住戸又は住室を有する建築物で、かつ、建築物の出入口から住戸又は住室の玄関に至る階段、廊下等の共用部分を有するものをいいます。なお、アパート、マンション、共同建店舗併用住宅等がこれに含まれます。

※寄宿舎とは・・・

工場、事務所等の事業者が設置する居住施設で、主として従業員等が共同で生活を行うために、複数の寝室を有し、食堂、浴室、便所、台所等の共同施設が設けられたものをいいます。

※下宿とは・・・

家計を共にしない単身者が、比較的長い期間賃借りで滞泊できるように造られた部屋を持つ営業用家屋をいいます。

※ボーリング場、スケート場、水泳場その他これらに類する政令で定める運動施設とは・・・

政令で定めるものとは、建築基準法施行令第130条の6の2に掲げるものをいいます。  
○第三百十条の六の二 法別表第二(に)項第三号及び(を)項第七号（法第八十七条第二項又は第三項において法第四十八条第四項及び第十二項の規定を準用する場合を含む。）の規定により政令で定める運動施設は、スキー場、ゴルフ練習場及びバッティング練習場とする。

※カラオケボックスその他これに類するものとは・・・

カラオケボックスとは、小規模に区画された個室において客が専用装置により伴奏音楽に合わせて歌唱するサービスを提供する施設をいいます。なお、ダンスホール、貸しスタジオ（個室音楽練習場）が含まれます。

※マージャン屋、ぱちんこ屋、射的場、勝馬投票券発売所、場外車券売場その他これらに類するものとは・・・

ゲームセンターのほか、射幸心をそそるおそれがある営業を営む施設として、モーターボート競走法に規定する場外発売場等が含まれます。

※図書館、博物館その他これらに類するものとは・・・

動物園、植物園、水族館が含まれます。

※神社、寺院、教会その他これらに類するものとは・・・

主として宗教の教義を深め、儀礼行事、礼拝等を行う施設をいい、これらの施設に附属して建てられる納骨堂等が含まれます。

※公衆浴場とは・・・

温湯、潮湯又は温泉その他を使用して、公衆を入浴させる施設をいいます。

※診療所とは・・・

医師又は歯科医師が、公衆又は特定多数人のため医業又は歯科医業を行う場所であつて、患者を入院させるための施設を有しないもの又は十九人以下の患者を入院させるための施設を有するものをいいます。

※老人ホーム、保育所、福祉ホームその他これらに類するものとは・・・

居住のための施設としての継続的入所施設、近隣住民に必要な通園施設である社会福祉施設及び有料老人ホームをいいます。

※老人福祉センター、児童厚生施設その他これらに類するものとは・・・

騒音の発生等により近隣の居住環境を害するおそれがない集会・通園施設である社会福祉施設をいいます。

※建築基準法別表第2（る）項第一号（二十）～（二十二）、（二十九）、（三十）に掲げる工場とは・・・

（二十） アスファルトの精製

（二十一）アスファルト、コールタール、木タール、石油蒸溜産物又はその残りかすを原料とする製造

（二十二）セメント、石膏、消石灰、生石灰又はカーバイドの製造

（二十九）動物の臓器又は排せつ物を原料とする医薬品の製造

（三十）石綿を含有する製品の製造又は粉砕

※建築基準法別表第2（る）項第二号に掲げる火薬類取締法の火薬類（玩具煙火を除く。）の貯蔵又は処理に供する工場とは・・・

建築基準法施行令第130条の9の表に定める数量を超える火薬類（玩具煙火を除く。）の貯蔵又は処理に供するものをいいます。

危険物			用途地域	準工業地域
(一)	火薬類(玩具)	火薬		二十トン



煙火を除く。)	爆薬	十トン
	工業雷管、電気雷管及び信号雷管	二百五十万個
	銃用雷管	二千五百万個
	実包及び空包	千万個
	信管及び火管	五十万個
	導爆線	五百キロメートル
	導火線	二千五百キロメートル
	電気導火線	十万個
	信号炎管、信号火箭（せん）及び煙火	二トン
	その他の火薬又は爆薬を使用した火工品	当該火工品の原料をなす火薬又は爆薬の数量に応じて、火薬又は爆薬の数量のそれぞれの限度による。

※集会場（葬儀を行うもの）とは・・・

葬儀場、セレモニーホール等の用に供する建築物で、業として葬儀を行うものをいいます。

## (2) 建築物の敷地面積の最低限度について

安全で快適な空間を備えた工業地を形成するため、地区計画で次のように建築物の敷地面積の最低限度を定めております。

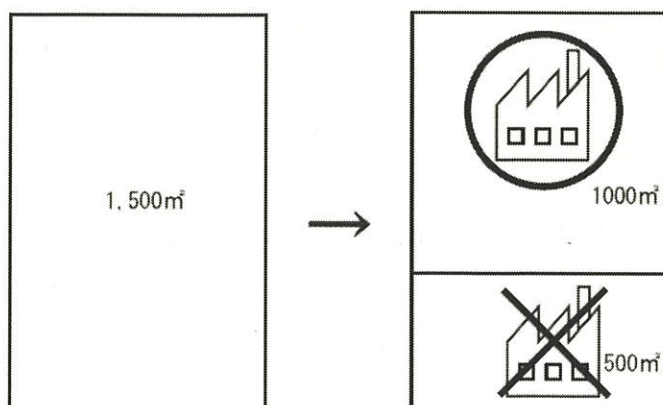
1, 000 m<sup>2</sup>

※敷地とは・・・

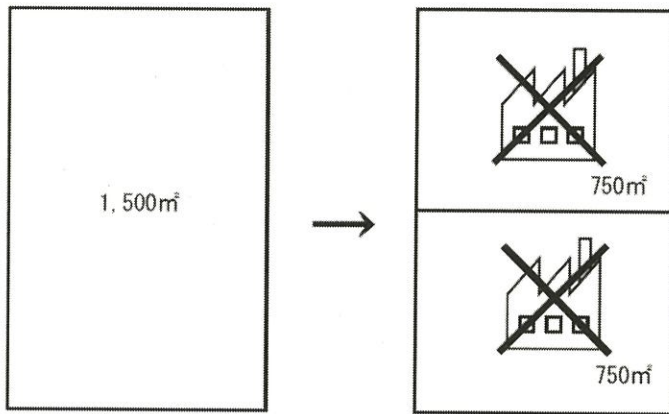
建築基準法施行令第1条第1項第1号に掲げるものをいいます。

○建築基準法施行令第1条第1項

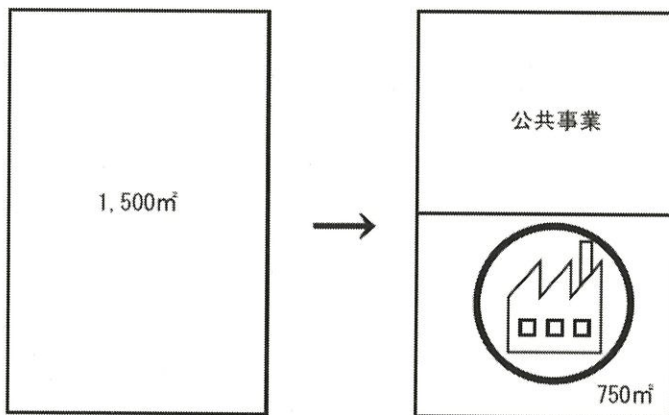
一 敷地 一の建築物又は用途上不可分の関係にある二以上の建築物のある一団の土地をいう。



1,500 m<sup>2</sup>の敷地を 1,000 m<sup>2</sup>と 500 m<sup>2</sup>に分割すると、1,000 m<sup>2</sup>の敷地は一つの敷地として使用できるが、500 m<sup>2</sup>の敷地は一つの敷地として使用できない。



1,500 m<sup>2</sup>の敷地を 750 m<sup>2</sup>ずつに分割すると、共に一つの敷地として使用できない。



1,500 m<sup>2</sup>の敷地が公共事業の施行に伴い 750 m<sup>2</sup>となった場合、一つの敷地として使用できる。

### (3) 壁面の位置の制限について

安全で快適な空間を備えた工業地を形成するため、地区計画で次のように壁面の位置の制限を定めております。

建築物の外壁面又は、これに代わる柱の面から道路境界線及び敷地境界線までの距離は、1.0m以上とする。  
 ただし、地盤面下に設ける建築物及び建築物の管理上最小限必要な附帯施設については、この限りではない。

#### ※道路とは・・・

建築基準法第 42 条第 1 項各号及び第 2 項に掲げるものをいいます。

##### ○建築基準法第 42 条第 1 項

この章の規定において「道路」とは、次の各号の一に該当する幅員四メートル（特定行政庁がその地方の気候若しくは風土の特殊性又は土地の状況により必要と認めて都道府県都市計画審議会の議を経て指定する区域内においては、六メートル。次項及び第三項において同じ。）以上のもの（地下におけるものを除く。）をいう。

一 道路法（昭和二十七年法律第百八十号）による道路

二 都市計画法、土地区画整理法（昭和二十九年法律第百十九号）、旧住宅地造成事業に関する法律（昭和三十九年法律第百六十号）、都市再開発法（昭和四十四年法律第三十八号）、新都市基盤整備法（昭和四十七年法律第八十六号）、大都市地域における住宅及び住宅地の供給の促進に関する特別措置法（昭和五十年法律第六十七号）又は密集市街地整備法（第六章に限る。以下この項において同じ。）による道路

三 この章の規定が適用されるに至つた際現に存在する道

四 道路法、都市計画法、土地区画整理法、都市再開発法、新都市基盤整備法、大都市地域における住宅及び住宅地の供給の促進に関する特別措置法又は密集市街地整備法による新設又は変更の事業計画のある道路で、二年以内にその事業が執行される予定のものとして特定行政庁が指定したもの

五 土地を建築物の敷地として利用するため、道路法、都市計画法、土地区画整理法、都市再開発法、新都市基盤整備法、大都市地域における住宅及び住宅地の供給の促進に関する特別措置法又は密集市街地整備法によらないで築造する政令で定める基準に適合する道で、これを築造しようとする者が特定行政庁からその位置の指定を受けたもの

#### ○建築基準法第 42 条第 2 項

この章の規定が適用されるに至つた際現に建築物が立ち並んでいる幅員四メートル未満の道で、特定行政庁の指定したものは、前項の規定にかかわらず、同項の道路とみなし、その中心線からの水平距離二メートル（前項の規定により指定された区域内においては、三メートル（特定行政庁が周囲の状況により避難及び通行の安全上支障がないと認める場合は、二メートル）。以下この項及び次項において同じ。）の線をその道路の境界線とみなす。ただし、当該道がその中心線からの水平距離二メートル未満でがけ地、川、線路敷地その他これらに類するものに沿う場合においては、当該がけ地等の道の側の境界線及びその境界線から道の側に水平距離四メートルの線をその道路の境界線とみなす。

※壁面の位置の制限は、地盤面から上空について適用するものとし、地下については適用しないこととします。ただし、昭和 61 年建設省住指発第 115 号「床面積の算定について」における、床面積に算入されない建築物又は建築物の部分については、この限りではないものとします。

〈参考：S61. 4. 30 建設省住指発第 115 号 床面積の算定方法について（抜粋）〉

#### 建築物の床面積の算定

建築物の床面積は、建築物の各階又はその一部で、壁、扉、シャッター、手摺、柱等の区画の中心線で囲まれた部分の水平投影面積によるものであるが、ピロティ、ポーチ等で壁、扉、柱等を有しない場合には、床面積に算入するかどうかは、当該部分が居住、執務、作業、集会、娯楽、物品の保管又は格納その他の屋内的用途に供する部分であるかどうかにより判断するものとする。

例えば、次の各号に掲げる建築物の部分の床面積の算定は、それぞれ当該各号に定めるところによるものとする。

##### (1) ピロティ

十分に外気に開放され、かつ、屋内的用途に供しない部分は、床面積に算入しない。

##### (2) ポーチ

原則として床面積に算入しない。ただし、屋内的用途に供する部分は、床面積に算入する。

##### (3) 公共用歩廊、傘型又は壁を有しない門型の建築物

ピロティに準じる。

##### (4) 吹きさらしの廊下

外気に有効に開放されている部分の高さが、1. 1 m 以上であり、かつ、天井の高さの 2 分の 1 以上である廊下については、幅 2 m までの部分を床面積に算入しない。

##### (5) バルコニー・ベランダ

吹きさらしの廊下に準じる。

##### (6) 屋外階段

次の各号に該当する外気に有効に開放されている部分を有する階段については、床面積に算入しない。

イ 長さが、当該階段の周長の2分の1以上であること。

ロ 高さが、1.1m以上、かつ、当該階段の天井の高さの2分の1以上であること。

(7) エレベータシャフト

原則として、各階において床面積に算入する。ただし、着床できない階であることが明らかである階については、床面積に算入しない。

(8) パイプシャフト等

各階において床面積に算入する。

(9) 給水タンク又は貯水タンクを設置する地下ピット

タンクの周囲に保守点検用の専用の空間のみを有するものについては、床面積に算入しない。

(10) 出窓

次の各号に定める構造の出窓については、床面積に算入しない。

イ 下端の床面からの高さが、30cm以上であること。

ロ 周囲の外壁等から水平距離50cm以上突き出していないこと。

ハ 見付け面積の2分の1以上が窓であること。

(11) 機械式駐車場

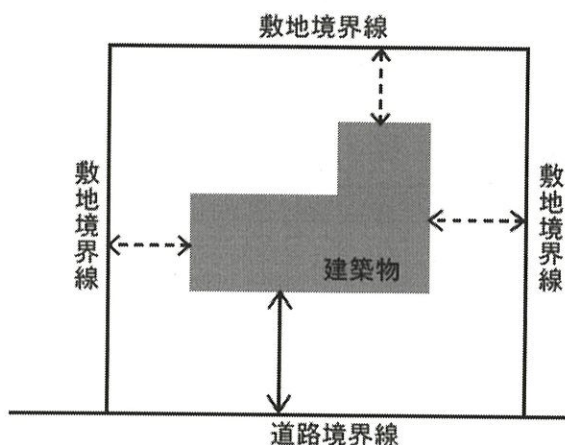
吊上式自動車車庫、機械式立体自動車車庫等で、床として認識することが困難な形状の部分については、1台につき15㎡を、床面積として算定する。なお、床としての認識が可能な形状の部分については、通常の算定方法による。

(12) 機械式駐輪場

床として認識することが困難な形状の部分については、1台につき1.2㎡を、床面積として算定する。なお、床としての認識が可能な形状の部分については、通常の算定方法による。

(13) 体育館等のギャラリー等

原則として、床面積に算入する。ただし、保守点検等一時的な使用を目的としている場合には、床面積に算入しない。



凡 例	
道路境界線まで1.0m以上	←→
敷地境界線まで1.0m以上	←---→

※建築物の管理上最小限必要な附帯施設とは・・・

敷地入口の出入りを管理するための守衛室、警備用設備のための機械室、地下室のための換気設備等をいいます。

#### (4) 建築物等の形態又は意匠の制限について

周辺の環境と調和した良好な景観を形成するため、地区計画で次のように建築物等の形態又は意匠の制限を定めております。

建築物の外壁等の外観は、著しく派手な色彩の使用を避け、光沢や反射光の生じる材料を多く使用しない等、周辺の景観と調和した落ち着いたものとする。

※地区計画の区域内においても、景観法及び茂原市景観条例に基づく、事前協議と届出が必要です。

## 届出の手続き

### (1) 届出が必要な行為

当地区内で、次の行為を行う場合は工事着手の30日前までに、茂原市長に届け出が必要です。

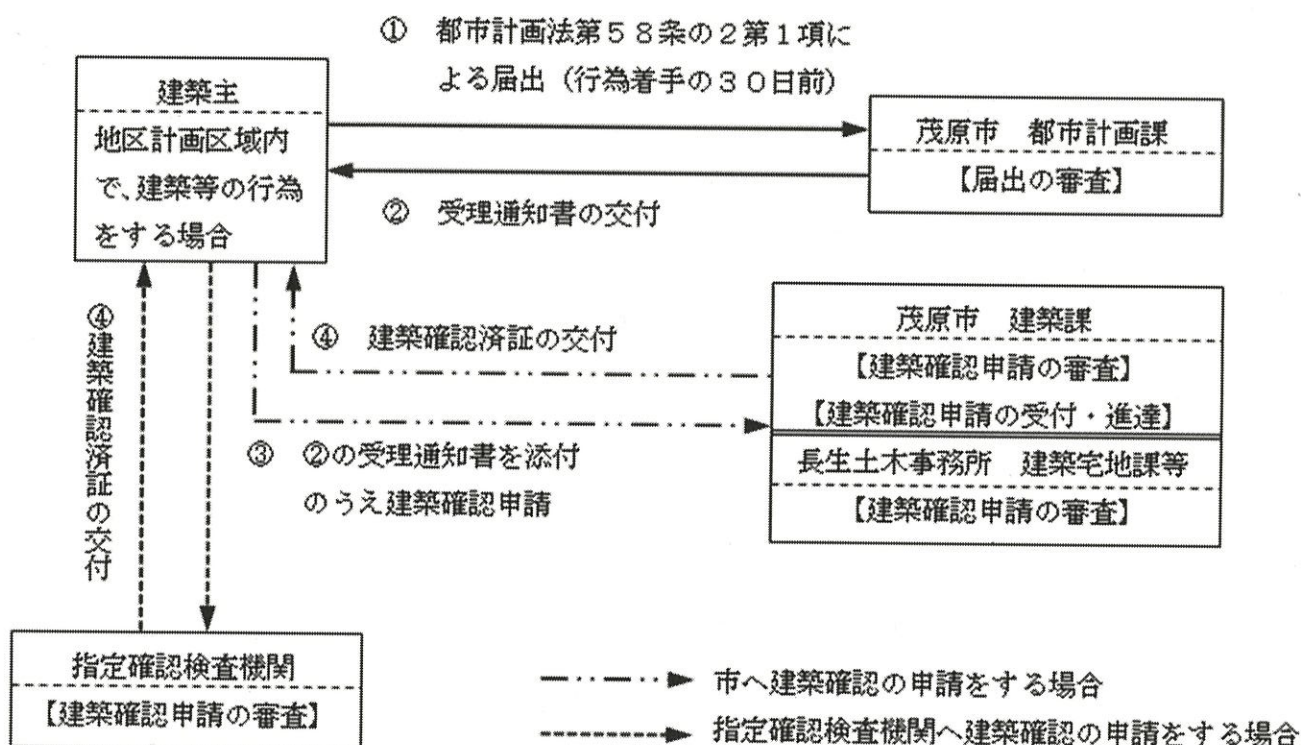
- 土地の区画形質の変更・・・切土、盛土、道路・宅地の造成等
- 建築物の建築、工作物の建設・・・新築・増改築・移転・修繕等
- 建築物等の用途変更
- 建築物等の形態又は意匠の変更

### (2) 届出先

別紙届出書（正本・副本）に必要な図面を添付し、茂原市長（茂原市都市建設部都市計画課）へ提出して下さい。また、建築確認申請を必要とする場合は、届出書の審査後に交付される受理通知書を建築確認申請書に添付し申請して下さい。

なお、茂原市地区計画の区域内における建築物の制限に関する条例（平成29年条例第14号。以下「建築制限条例」という。）において、建築物等の用途制限等について規定しており、建築確認申請の際にその建築計画が建築制限条例に適合しているかどうか建築主事等の審査を受けることになります。

### (3) 届出から建築確認申請までの流れ



ご不明な点がございましたら、下記へお問い合わせ下さい。

〒297-8511 千葉県茂原市道表1番地  
茂原市役所都市建設部都市計画課  
電話 0475-20-1546（直通）